

# 一种电线

申请号: [200820126185.0](#)

申请日: 2008-06-20

**申请(专利权)人** [深圳琦富瑞电子有限公司](#)  
**地址** [518000广东省深圳市宝安区公明镇街道楼村鲤鱼河工业区振兴路5号](#)  
**发明(设计)人** [吴广军 陆云浩 邓 凯](#)  
**主分类号** [H01B7/02 \(2006.01\) I](#)  
**分类号** [H01B7/02 \(2006.01\) I](#) [H01B7/17 \(2006.01\) I](#)  
[H01B3/44 \(2006.01\) I](#) [H01B3/46 \(2006.01\) I](#)  
**公开(公告)号** 201210416  
**公开(公告)日** 2009-03-18  
**专利代理机构** [北京集佳知识产权代理有限公司](#)  
**代理人** [孙长龙](#)

[19] 中华人民共和国国家知识产权局



# [12] 实用新型专利说明书

专利号 ZL 200820126185.0

[51] Int. Cl.

H01B 7/02 (2006.01)

H01B 7/17 (2006.01)

H01B 3/44 (2006.01)

H01B 3/46 (2006.01)

[45] 授权公告日 2009年3月18日

[11] 授权公告号 CN 201210416Y

[22] 申请日 2008.6.20

[21] 申请号 200820126185.0

[73] 专利权人 深圳琦富瑞电子有限公司

地址 518000 广东省深圳市宝安区公明镇街道楼村鲤鱼河工业区振兴路5号

[72] 发明人 吴广军 陆云浩 邓凯

[74] 专利代理机构 北京集佳知识产权代理有限公司

代理人 孙长龙

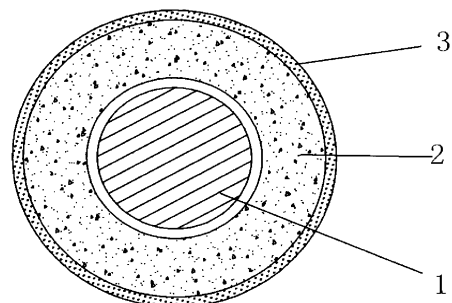
权利要求书1页 说明书3页 附图1页

[54] 实用新型名称

一种电线

[57] 摘要

本实用新型公开了一种电线，电线芯为镀锡铜导体，所述镀锡铜导体外有一层绝缘层，所述绝缘层为硅胶层、交联聚氯乙烯绝缘层或交联聚烯烃绝缘层，绝缘层外面包裹有尼龙护套，尼龙护套的经纬线是人字交叉或十字交叉。本实用新型的电线内部采用硅胶作为绝缘材料，可抗高温、高压，双层绝缘，绝缘效果好，外部采用尼龙护套，抗酸碱，耐油，耐低温。



1、一种电线，其特征在于，电线芯为镀锡铜导体，所述镀锡铜导体外有一层绝缘层，所述绝缘层为硅胶层、交联聚氯乙烯绝缘层或交联聚烯烃绝缘层，绝缘层外面包裹有尼龙护套，尼龙护套的经纬线是人字交叉或十字交叉。

2、根据权利要求1所述的电线，其特征在于，所述镀锡铜导体截面积为0.5平方毫米-2.5平方毫米。

3、根据权利要求1所述的电线，其特征在于，所述绝缘层的厚度为0.2-0.8mm。

4、根据权利要求1所述的电线，其特征在于，所述尼龙护套层的厚度为0.07-0.20mm。

5、根据权利要求1所述的电线，其特征在于，所述的聚氯乙烯是辐照交联的聚氯乙烯。

6、根据权利要求1所述的电线，其特征在于，所述尼龙护套的外表面上分布有刺。

## 一种电线

### 技术领域

本实用新型涉及一种电线。

### 背景技术

现有的电线最外面一层为纤维层编织而成，当电线弯折扭曲 180 度，电线表面编织有散口、起毛刺，纤维纱断裂；且电线浸水测试 12kV/60S，有击穿现象；电线经过火花机高压测度 18kV/60S，也有击穿现象；对于此种电线，使用寿命短，需要频繁更换，耗费人力物力，且淘汰的材料会污染环境，不符合欧盟环保标准。

### 实用新型内容

本实用新型所要解决的技术问题是提供一种可抗高温、高压、抗酸碱，耐油，耐低温，防潮霉的电线。

为了解决上述问题，本实用新型采取以下技术方案：

一种电线，电线芯为镀锡铜导体，所述镀锡铜导体外有一层绝缘层，所述绝缘层为硅胶层、交联聚氯乙烯绝缘层或交联聚烯烃绝缘层，绝缘层外面包裹有尼龙护套，尼龙护套的经纬线是人字交叉或十字交叉。

所述镀锡铜导体截面积为 0.5 平方毫米-2.5 平方毫米。

所述绝缘层的厚度为 0.2-0.8mm。

所述尼龙护套层的厚度为 0.07-0.20mm。

所述的聚氯乙烯是辐照交联的聚氯乙烯。

所述尼龙护套的外表面上分布有刺。

本实用新型的有益效果为：本实用新型的电线内部采用硅胶作为绝缘材料，可抗高温、高压，双层绝缘，绝缘效果好，外部采用尼龙护套，抗酸碱，耐油，耐低温。

### 附图说明

图 1 是实施例电线的剖视图；

图 2 是带刺电线的剖视图。

附图标记说明如下：

电线芯—1      绝缘层—2      尼龙护套---3      刺---4

### 具体实施方式

为使本实用新型的上述目的、特征和优点能够更加明显易懂，下面结合附图和具体实施方式对本实用新型作进一步详细的说明。

参照图 1，一种电线，电线芯 1 为镀锡铜导体，所述电线芯 1 外有一层绝缘层 2，所述绝缘层 2 为硅胶层、交联聚氯乙烯绝缘层或交联聚烯烃绝缘层，绝缘层 2 外面包裹有尼龙护套 3，尼龙护套 3 的经纬线是人字交叉或十字交叉。所述绝缘层 2 的厚度为 0.2-0.8mm。本实用新型电线采用硅胶做为绝缘材料，可抗高温、高压，其额定温度 200℃，额定电压 300V。内层的绝缘层 2 和外层的尼龙护套 3 均绝缘，使该电线双重绝缘，具有优异的绝缘效果。外面的尼龙护套 3 具有优良的耐热性和机械耐磨性，优选厚度为 0.07-0.20mm，且抗酸碱，耐油，耐低温，防潮霉。电线浸水测试 12kV/60S，不击穿，**3.3.3** 电线经过火花机高压测度 15kV/0.15S，不击穿，环保，符合欧盟环保标准。

A 型电线的有机硅采用丙烯酸树脂乳液 SIB2。丙烯酸树脂乳液 SIB2 是一种用化学方法合成的具有稳定化学结构的水溶性树脂溶

液。SIB2的固化是随水蒸发在一定的时间内完成，是一不可逆过程。其特点为：具有有机硅接枝丙烯酸乳液的自洁功能。防水抗渗功能和透气平衡功能。具有耐候性和耐化学品腐蚀性。对环境无污染，符合欧共体环保要求。

B型线缆采用F-52B环氧树脂固化剂，F-52B称量，按40—45%的浓度，加入无水乙醇（或乙醇）浸泡，每半天搅拌一次，3~4天可基本溶解，再静置3~4天，上部为棕黄色透明溶液时即可使用，底部有少量不溶物，一般不用分离，摇均后即可使用。

由于本实用新型的电线主要应用于微波炉中使用，因此所述镀锡铜导体截面积为0.5平方毫米-2.5平方毫米，上述截面积适合微波炉使用。

优选的，所述的聚氯乙烯是辐照交联的聚氯乙烯。

参照图2，所述尼龙护套3的外表面上分布有刺4，磨损掉上面的刺4时才磨损电线，从而达到保护电线的目的。

以上所述仅是本实用新型的优选实施方式，应当指出，对于本技术领域的普通技术人员来说，在不脱离本实用新型原理的前提下，还可以做出若干改进和润饰，这些改进和润饰也应视为本实用新型的保护范围。

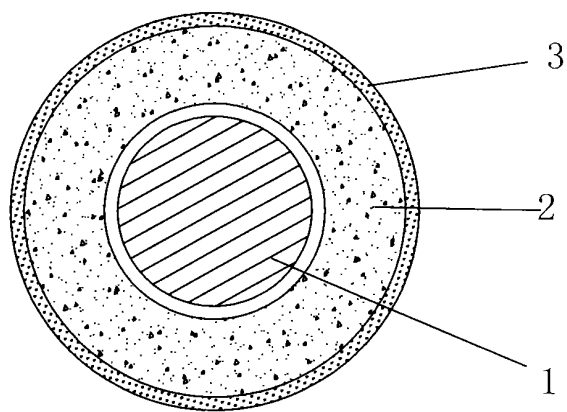


图1

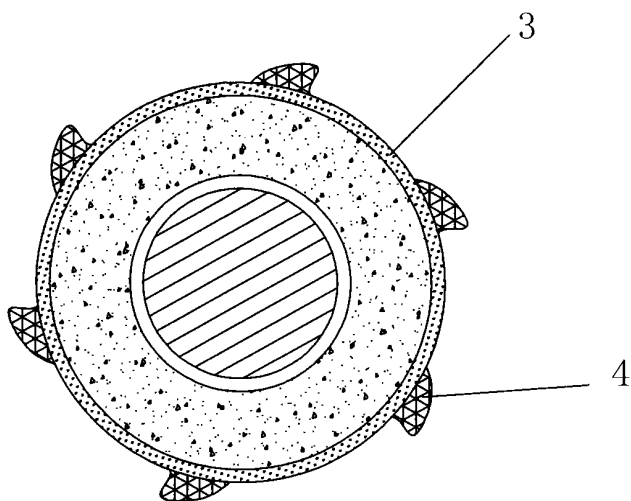


图2